

令和4年度北海道体育大会 兼 第77回国民体育大会柔道競技 北海道予選会

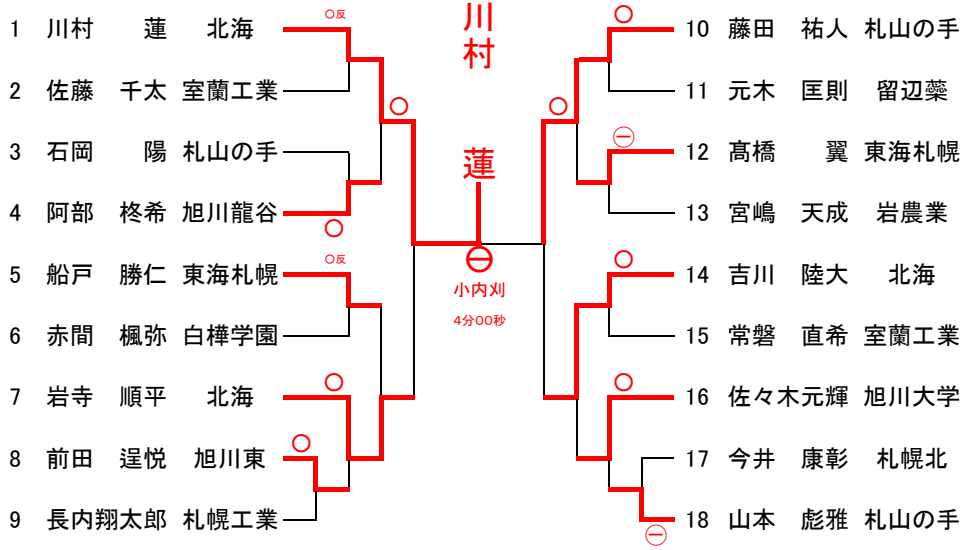
(2022年7月10日 千歳市開基記念総合武道館)

区分	種別	優勝					準優勝					3位									
		段	氏名	職業	在学・出身校	所属	段	氏名	職業	在学・出身校	所属	段	氏名	職業	在学・出身校	所属	段	氏名	職業	在学・出身校	所属
少年男子	60KG級	初	川村 蓮	高校生	北海	-	初	藤田 祐人	高校生	札山の手	-	初	岩寺 順平	高校生	北海	-	初	吉川 陸大	高校生	北海	-
	73KG級	初	黒瀬 稜太	高校生	北海	-	初	高瀬 綾斗	高校生	北海	-	初	松岡 賢太	高校生	北海道栄	-	初	廣田 聖也	高校生	東海札幌	-
	90KG級	初	及川 航生	高校生	北海	-	初	三田 朝陽	高校生	北海	-	弐	佐藤 雅典	高校生	東海札幌	-	初	大井 優弥	高校生	札山の手	-
	100KG級	初	吉田 龍真	高校生	北海	-	弐	出口 柔	高校生	東海札幌	-	初	村島 響	高校生	琴似工業	-	初	山口 瑛太	高校生	北海	-
	無差別	初	稲場龍之介	高校生	北海	-	初	山口 琳斗	高校生	北海	-	初	垂又 征吾	高校生	北海	-	初	畠山 鐘	高校生	旭川龍谷	-
成年男子	60KG級	四	西野 翔	警察官	桐蔭横浜大	札幌	三	西野 嘉城	学校職員	星槎道都大	札幌	二	村田 彪吾	大学生	国際武道大	札幌	二	前田 竜輔	大学生	鹿屋体育大	札幌
	73KG級	三	大道祐二郎	会社員	桐蔭横浜大	札幌	三	牧山 力也	警察官	桐蔭横浜大	札幌	三	鎌田 龍翔	刑務官	札幌大	札幌	二	河口 誠哉	大学生	札幌大	札幌
	90KG級	三	安達 洋助	刑務官	國學院大	札幌	三	熊澤 幹二	教員	埼玉大	札幌	二	杉本将一朗	大学生	国士舘大	札幌	二	宮城 慧也	大学生	札幌大	札幌
	90KG超級	三	廣海 隼人	警察官	近畿大	札幌	四	瀧田 真太郎	警察官	道都大	札幌	四	加藤 大志	警察官	天理大	札幌	二	小林 修斗	大学生	東海大	札幌
	無差別	五	高道祐太郎	警察官	順天堂大	札幌	三	小竹 守	大学生	中央大	札幌	四	吉田 幸平	警察官	近畿大	札幌	二	工藤 夕馬	大学生	国士舘大	札幌
女子	52KG級	初	後藤 未結	高校生	札幌日大高	-	初	横地 萌恵	高校生	北海高	-	初	小野島あさひ	高校生	北海高	-	初	横地 萌恵	高校生	北海高	-
	57KG級	初	廣島あおい	高校生	札幌山の手高	札幌	初	山崎陽菜理	高校生	札幌日大高	札幌	二	藏本 寧々	大学生	星槎道都大	札幌	三	木村 知葉	大学生	帝京科学大	札幌
	63KG級	初	椿原 里梨	高校生	北海高	-	初	溝口 紗美	高校生	北海高	-	初	佐藤 生歩	高校生	札幌日大高	-	初	久保 実愛	高校生	東海札幌高	-
	78KG級	三	渡邊 天海	高校生	北海高	-	初	西岡 夢優	高校生	札幌日大高	-	初	半澤 優愛	高校生	札幌日大高	-	初	大石 萌香	高校生	北海高	-
	無差別	三	杉本梨々花	警察官	山梨学院大	札幌	三	伊藤 彩乃	刑務官	星槎道都大	札幌	三	安村 華琳	大学生	星槎道都大	札幌	二	川村 真愛	大学生	星槎道都大	札幌

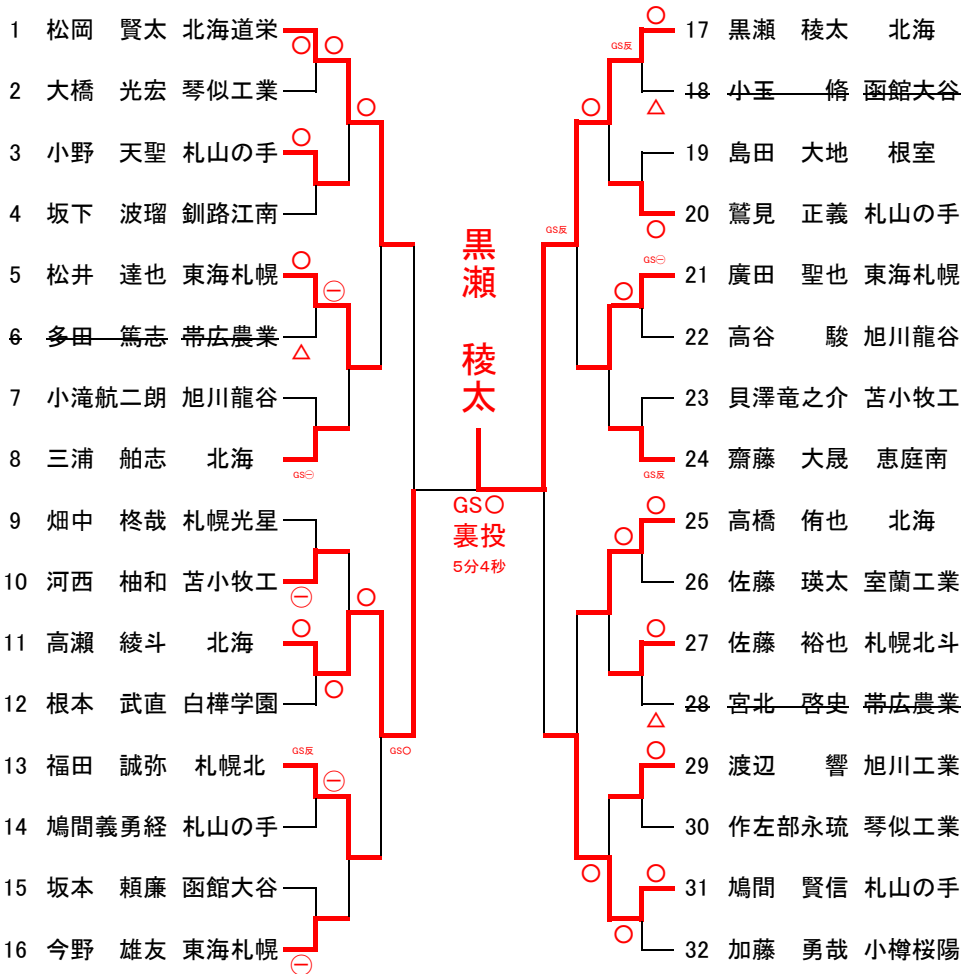
令和4年度第77回国民体育大会柔道競技北海道予選会

2022年7月10日
千歳市開基記念総合武道館

少年60kg級



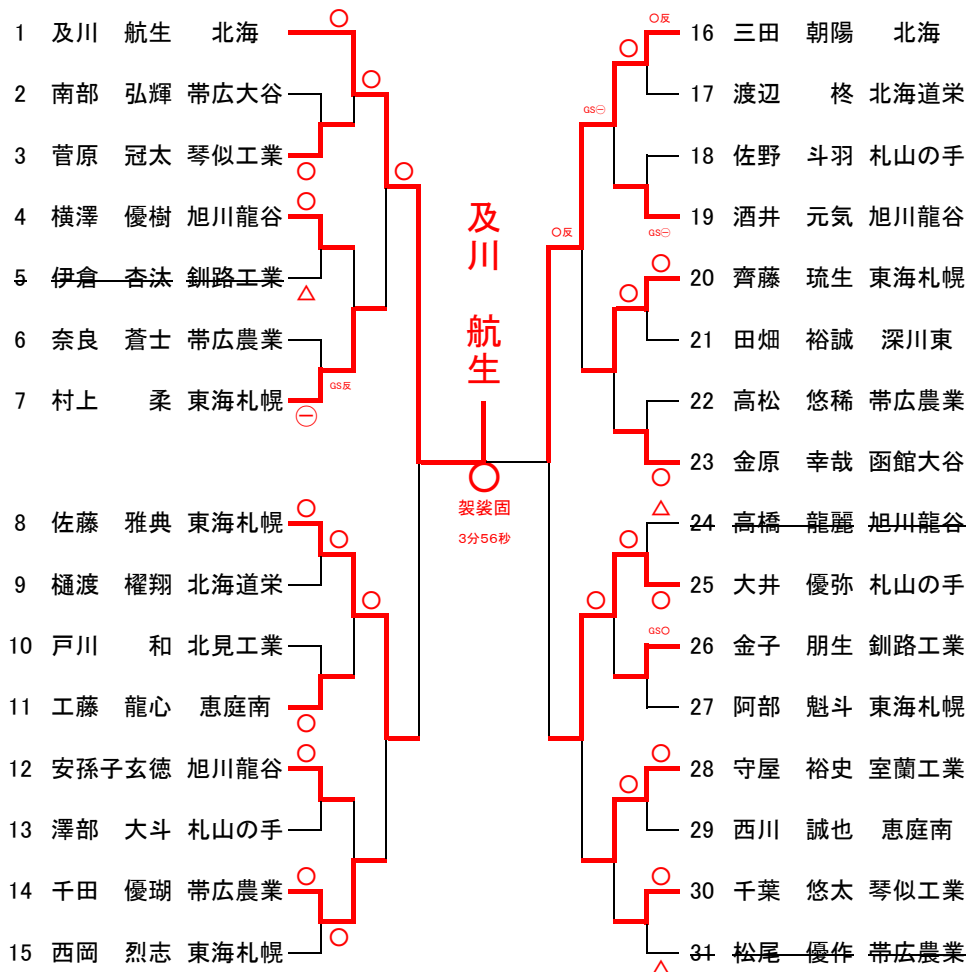
少年73kg級



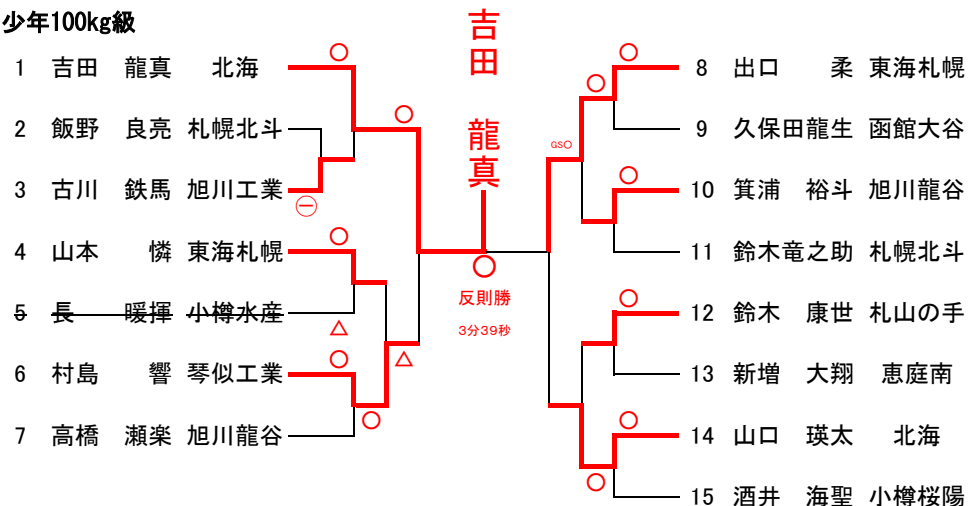
令和4年度第77回国民体育大会柔道競技北海道予選会

2022年7月10日
千歳市開基記念総合武道館

少年90kg級



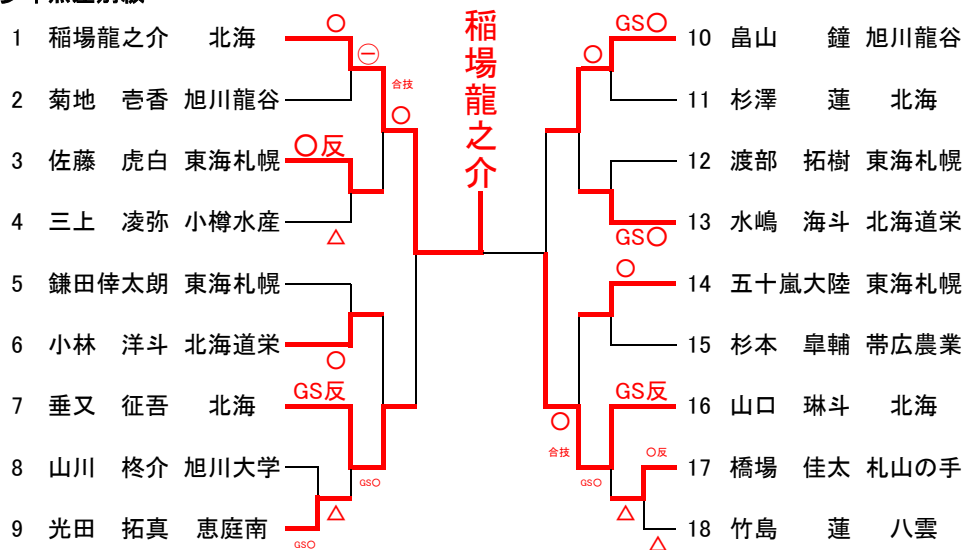
少年100kg級



令和4年度第77回国民体育大会柔道競技北海道予選会

2022年7月10日
千歳市開基記念総合武道館

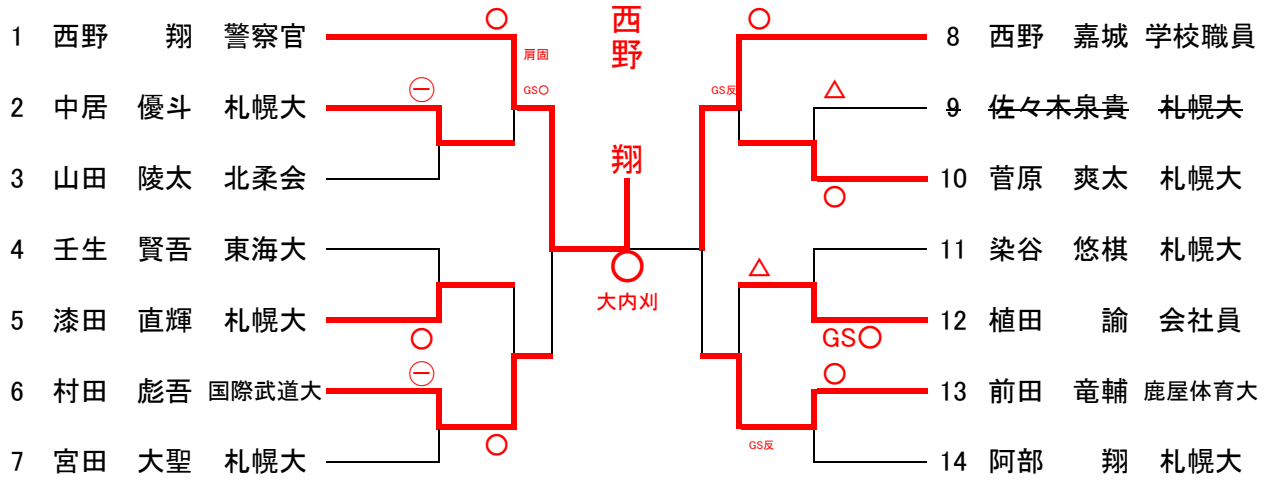
少年無差別級



令和4年度第77回国民体育大会柔道競技北海道予選会

2022年7月10日
千歳市開基記念総合武道館

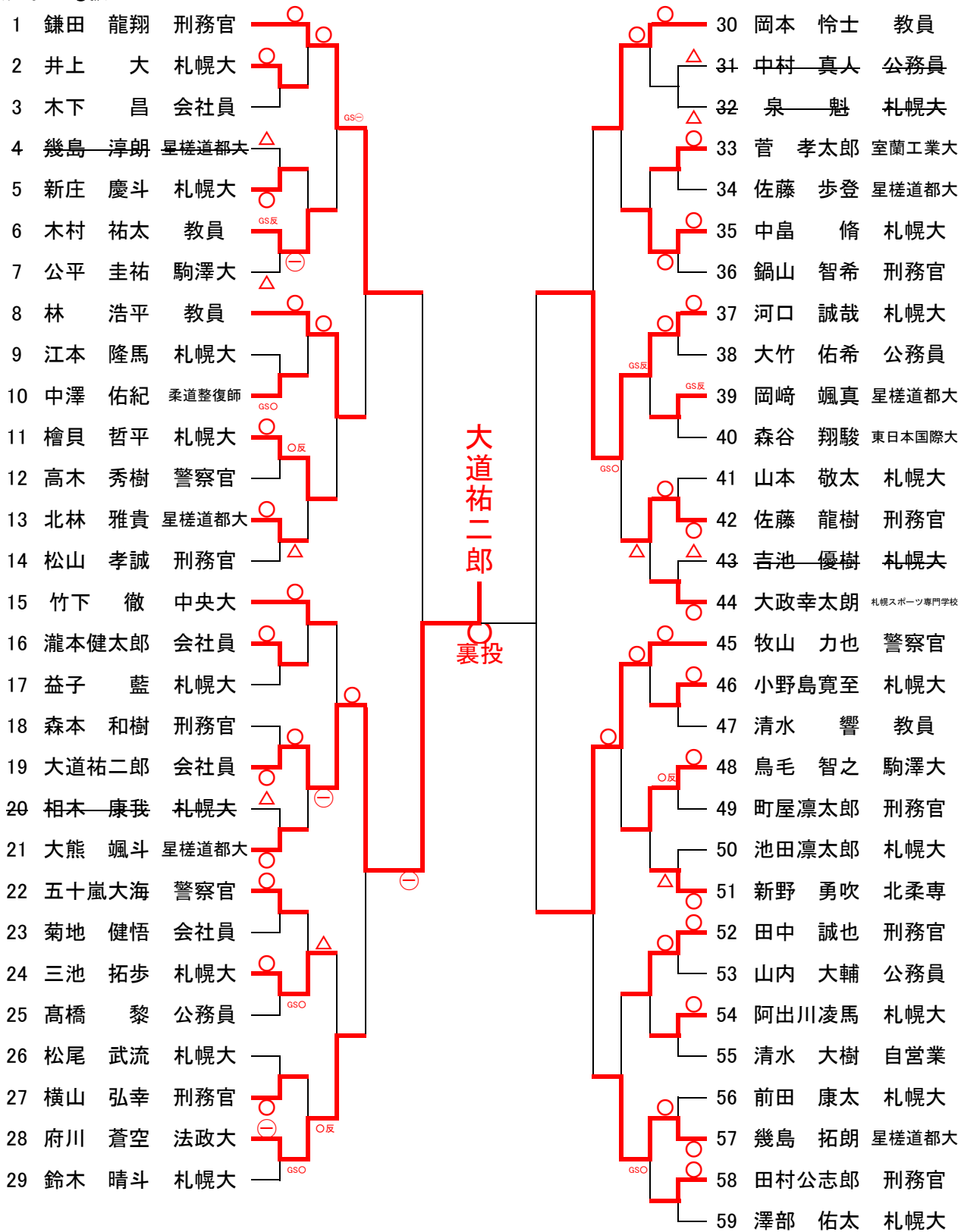
成年60kg級



令和4年度第77回国民体育大会柔道競技北海道予選会

2022年7月10日
千歳市開基記念総合武道館

成年73kg級



令和4年度第77回国民体育大会柔道競技北海道予選会

2022年7月10日
千歳市開基記念総合武道館

成年90kg級

1	熊澤 幹二	教員	GS(-)	40	越橋 健介	東海大
2	壬生 雄大	刑務官		41	清水 健也	札幌大
3	野口 龍斗	札幌大	△	42	佐藤 誉也	刑務官
4	中崎 廉	会社員	△	43	和田 拓馬	札幌大
5	福島 徳純	札幌東海大	△	44	釜崎 雄河	札幌大
6	石井 亜武	札幌大	△	45	妻倉 正峻	刑務官
7	若林 龍一	札幌大	△	46	大野 翔太	星槎道都大
8	大塚恵一郎	星槎道都大	△	47	阿部 航	札幌大
9	大竹 莉生	公務員	○反	48	波平 龍人	会社員
10	相木 秀斗	警察官		49	安達 洋助	刑務官
11	砂子沢大成	公務員		50	河西 柊和	専門学生
12	日紫喜友輔	札幌大	△	51	大川慎太郎	金沢学院大
13	村崎 聖	札幌大	○	52	森 望	札幌大
14	鈴木 陽貴	刑務官	GS反	53	井内 麻与	公務員
15	小島 快斗	北海学園大	○	54	最上 涉次郎	札幌大
16	鎌田 暁利	札幌大	△	55	打矢 剛之	社会人
17	高階 裕斗	公務員	GS反	56	山本 啓介	刑務官
18	伊藤 悠雅	札幌大	○	57	秋元 裕夢	札幌大
19	齋藤 貴裕	教員	○	58	井内 健介	公務員
20	杉本将一郎	国士舘大	○	59	宮城 慧也	札幌大
21	森 碧蘭	札幌大	△	60	木村 和暉	北海学園大
22	小野寺 紘	会社員	○	61	田澤 宏基	国際武道大
23	坂本 康輔	札幌大		62	小杉進之亮	札幌大
24	木村 隆雅	刑務官	GS○	63	乱橋 幸季	星槎道都大
25	濱口 侑己	札幌大	△	64	沼田 慶和	刑務官
26	赤澤 子龍	星槎道都大	GS反	65	佐藤 壮太	札幌大
27	藤木 旭	札幌大	GS○	66	熊木 啓太	警察官
28	丹代 龍希	札幌大	○	67	津澤 陽介	札幌大
29	松木 耀平	公務員	○	68	薄井 光太	国際武道大
30	大洞 立樹	刑務官	(-)	69	幾島裕一朗	刑務官
31	能戸 皓基	専門学生	(-)	70	高森 遼河	札幌大
32	藤吉 和也	教員		71	秋元 恒輝	公務員
33	芦川 尊聖	札幌大	○	72	渡部 敦吉	札幌大
34	村井 斗也	星槎道都大		73	米坂 俊哉	教員
35	加藤 亘真	流通経済大	GS○	74	川口 雅斗	会社員
36	萩原 裕介	自営業		75	田村 幸也	札幌大
37	石原 廣氣	札幌大	△	76	今西 勇斗	公務員
38	松永 凌	札幌大		77	小島 吾月	札幌大
39	山口 達也	刑務官	○	78	森谷 竜斗	東日本国際大

安達

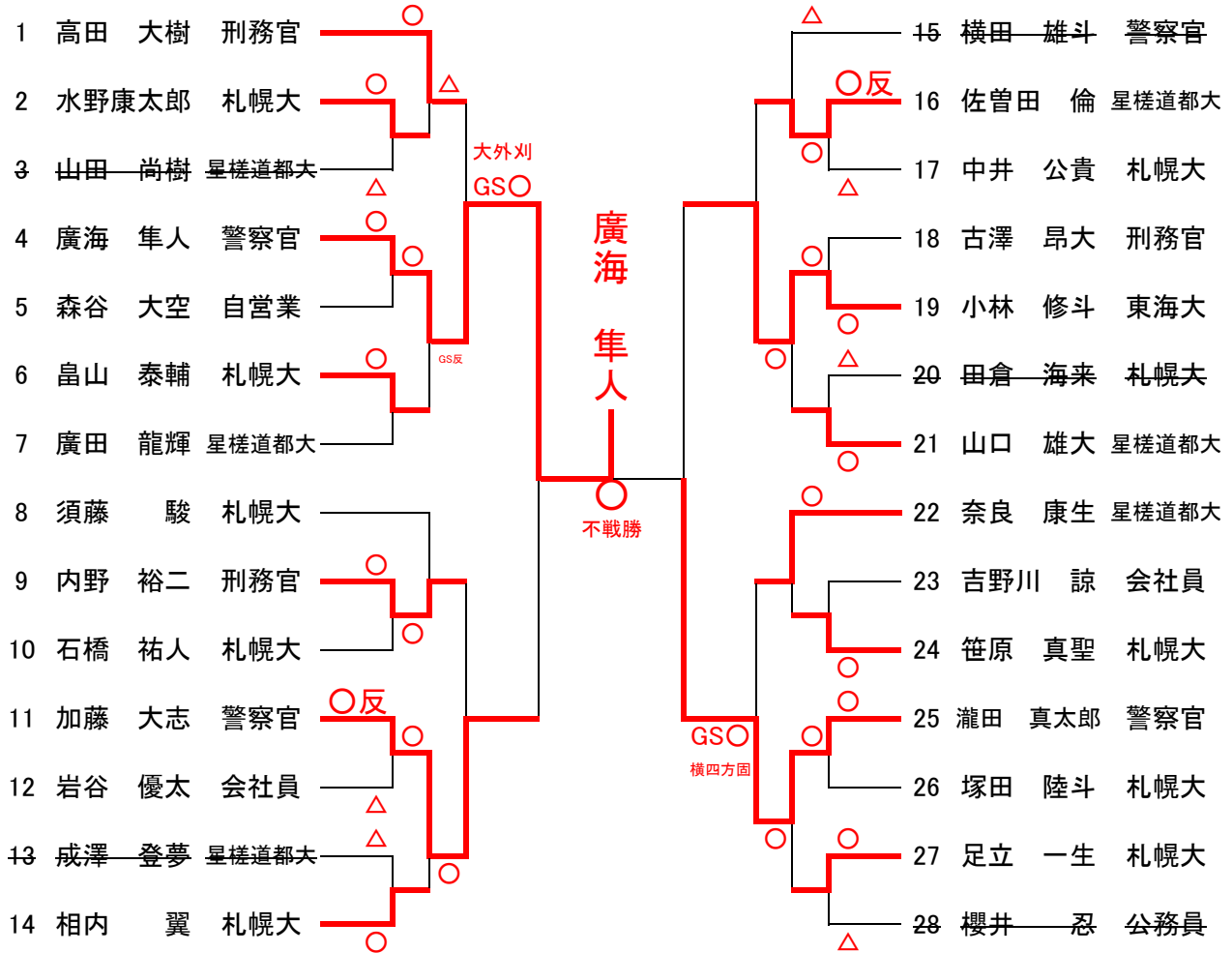
洋助

(-)

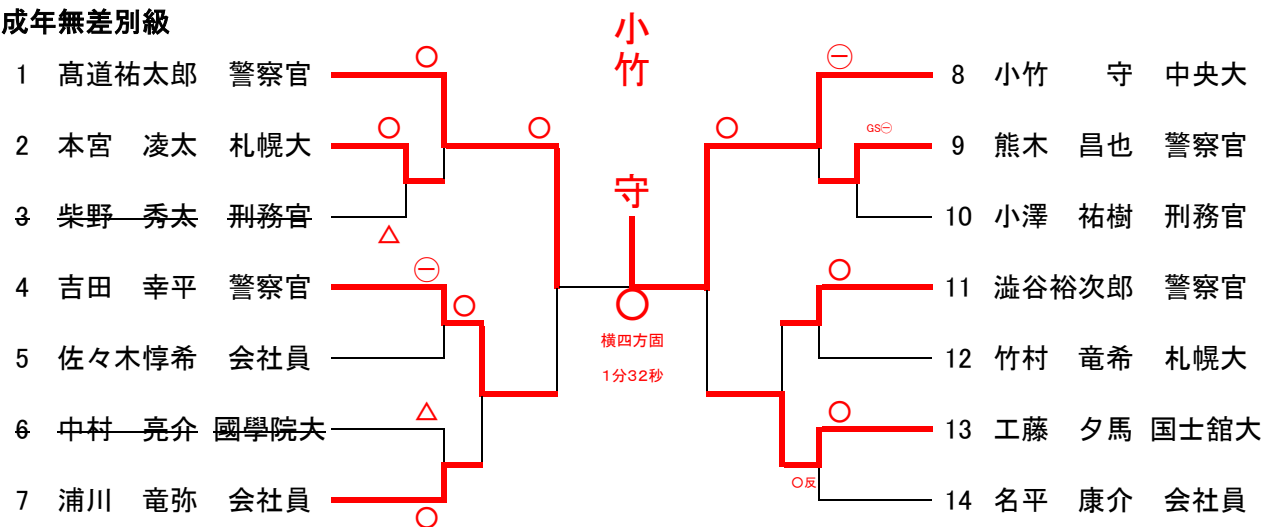
令和4年度第77回国民体育大会柔道競技北海道予選会

2022年7月10日
千歳市開基記念総合武道館

成年90kg超級



成年無差別級

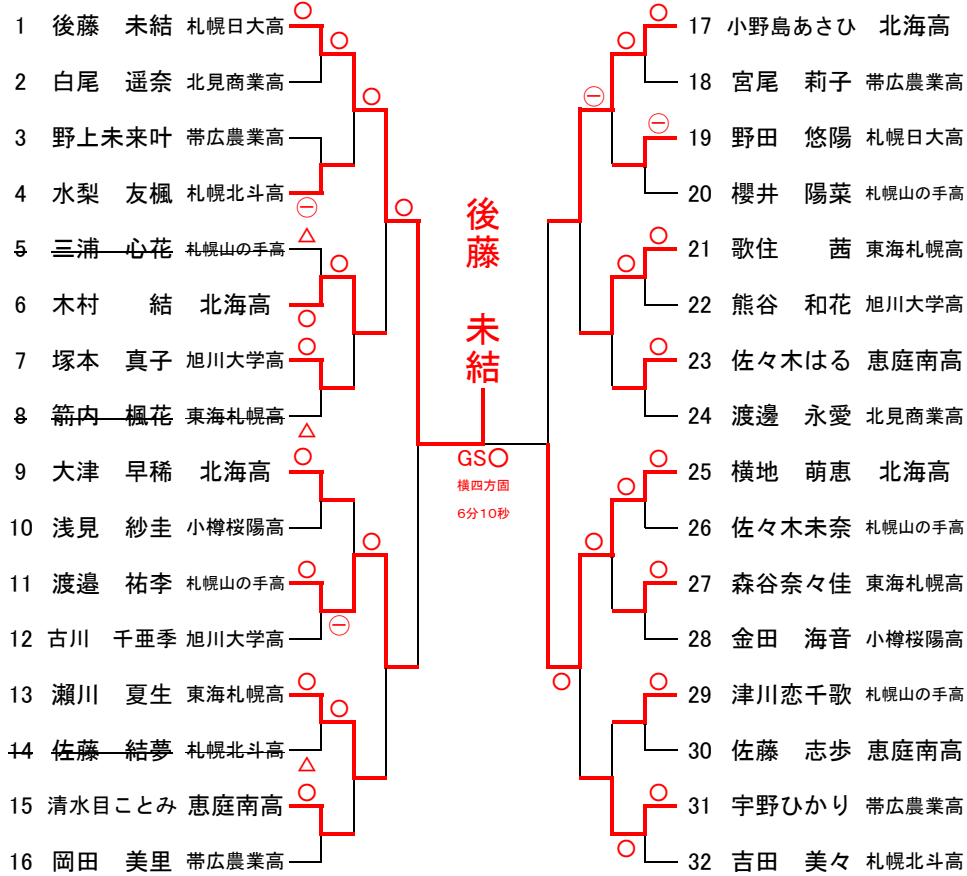


令和4年度第77回国民体育大会柔道競技北海道予選会

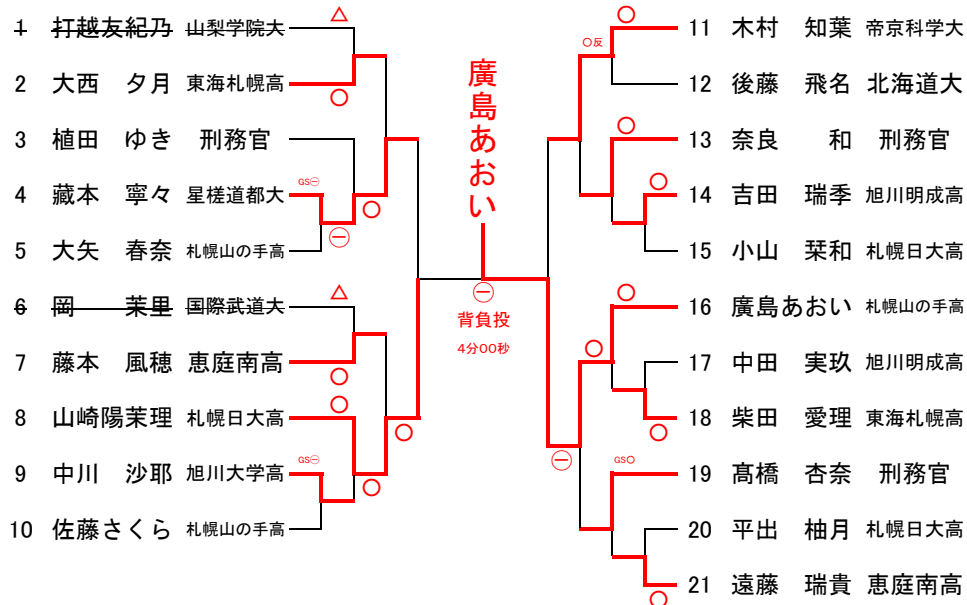
2022年7月10日

千歳市開基記念総合武道館

女子52kg級



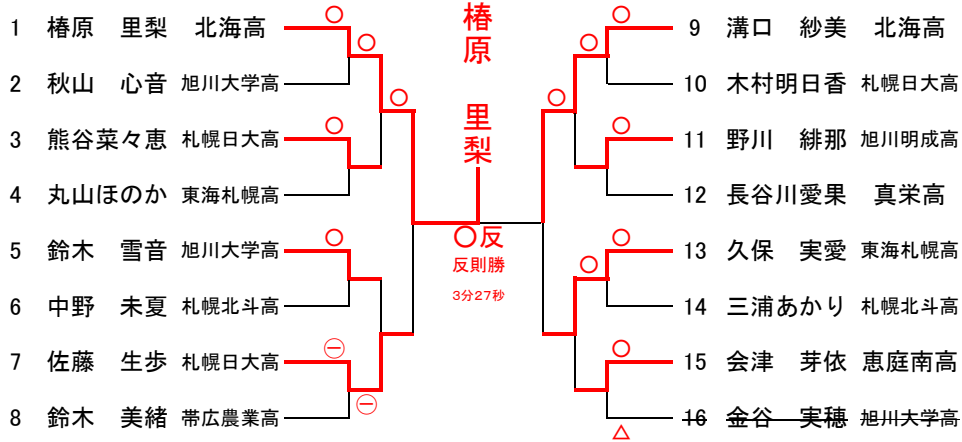
女子57kg級



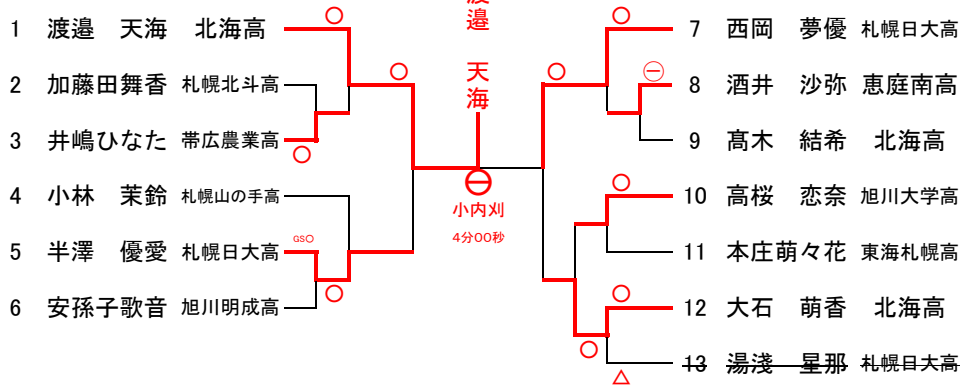
令和4年度第77回国民体育大会柔道競技北海道予選会

2022年7月10日
F歳市開基記念総合武道館

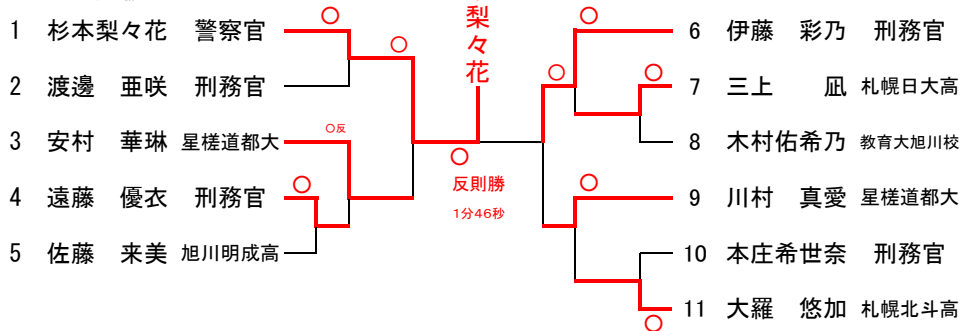
女子63kg級



女子78kg級



女子無差別級



令和4年度北海道体育大会 兼
第77回国民体育大会柔道競技 北海道予選会

少年男子の部

60KG級

	赤			勝敗	決まり技		勝敗	白		
	選手番号	選手名	学校名		試合時間	選手番号		選手名	学校名	
準決勝	1	川村 蓮	北海	○	合技		△	7	岩寺 順平	北海
					4	分 0 秒				
準決勝	10	藤田 祐人	札山の手	○	腕絡み		△	14	吉川 陸大	北海
					2	分 8 秒				
決勝	1	川村 蓮	北海	○	小内刈		△	10	藤田 祐人	札山の手
					4	分 0 秒				

少年男子の部

73KG級

	赤			勝敗	決まり技		勝敗	白		
	選手番号	選手名	学校名		試合時間	選手番号		選手名	学校名	
準決勝	1	松岡 賢太	北海道栄	△	背負投		GS○	17	黒瀬 稜太	北海
					4	分 32 秒				
準決勝	11	高瀬 綾斗	北海	GS反	反則勝		△	31	鳩間 賢信	札山の手
					10	分 38 秒				
決勝	11	高瀬 綾斗	北海	△	裏投		GS○	17	黒瀬 稜太	北海
					5	分 4 秒				

少年男子の部

90KG級

	赤			勝敗	決まり技		勝敗	白		
	選手番号	選手名	学校名		試合時間	選手番号		選手名	学校名	
準決勝	1	及川 航生	北海	○	合技		△	8	佐藤 雅典	東海札幌
					2	分 32 秒				
準決勝	16	三田 朝陽	北海	○反	反則勝		△	25	大井 優弥	札山の手
					3	分 7 秒				
決勝	1	及川 航生	北海	○	袈裟固		△	16	三田 朝陽	北海
					3	分 56 秒				

少年男子の部

100KG級

	赤			勝敗	決まり技		勝敗	白		
	選手番号	選手名	学校名		試合時間	選手番号		選手名	学校名	
準決勝	1	吉田 龍真	北海	○	棄権勝		△	6	村島 響	琴似工業
準決勝	8	出口 柔	東海札幌	GS○	払腰		△	14	山口 瑛太	北海
					4	分 48 秒				
決勝	1	吉田 龍真	北海	○反	反則勝		△	8	出口 柔	東海札幌
					3	分 39 秒				

少年男子の部

無差別級

	赤			勝敗	決まり技		勝敗	白		
	選手番号	選手名	学校名		試合時間	選手番号		選手名	学校名	
準決勝	1	稲場龍之介	北海	○	合技		△	7	垂又 征吾	北海
					1	分 41 秒				
準決勝	10	畠山 鐘	旭川龍谷	△	合技		○	16	山口 琳斗	北海
					3	分 42 秒				
決勝	1	稲場龍之介	北海	GS○	小内刈		△	16	山口 琳斗	北海
					5	分 38 秒				

令和4年度北海道体育大会 兼
第77回国民体育大会柔道競技 北海道予選会

成年男子の部

60KG級

	赤			勝敗	決まり技		勝敗	白		
	選手番号	選手名	在学・出身校		試合時間			選手番号	選手名	在学・出身校
準決勝	1	西野 翔	桐蔭横浜大	GSO	肩固		△	6	村田 彪吾	国際武道大
					6	分 40	秒			
準決勝	8	西野 嘉城	星槎道都大	GS反	反則勝(指導3)		△	13	前田 竜輔	鹿屋体育大
					6	分 56	秒			
決勝	1	西野 翔	桐蔭横浜大	○	大内刈		△	8	西野 嘉城	星槎道都大
					2	分 48	秒			

成年男子の部

73KG級

	赤			勝敗	決まり技		勝敗	白		
	選手番号	選手名	在学・出身校		試合時間			選手番号	選手名	在学・出身校
準決勝	1	鎌田 龍翔	札幌大	△			⊖	19	大道祐二郎	桐蔭横浜大
					4	分 0	秒			
準決勝	37	河口 誠哉	札幌大	△	内股すかし		○	45	牧山 力也	桐蔭横浜大
					1	分 57	秒			
決勝	19	大道祐二郎	桐蔭横浜大	○	裏投		△	45	牧山 力也	桐蔭横浜大
					4	分 54	秒			

成年男子の部

ー90KG級

	赤			勝敗	決まり技		勝敗	白		
	選手番号	選手名	在学・出身校		試合時間			選手番号	選手名	在学・出身校
準決勝	1	熊澤 幹二	埼玉大	GS反	反則勝			20	杉本将一朗	国土館大
					10	分 37	秒			
準決勝	49	安達 洋助	國學院大	○反	反則勝		△	59	宮城 慧也	札幌大
					1	分 13	秒			
決勝	1	熊澤 幹二	埼玉大	△	不戦勝		⊖	49	安達 洋助	國學院大
					4	分 0	秒			

成年男子の部

+90KG級

	赤			勝敗	決まり技		勝敗	白		
	選手番号	選手名	在学・出身校		試合時間			選手番号	選手名	在学・出身校
準決勝	4	廣海 隼人	近畿大	GSO	大外刈		△	11	加藤 大志	天理大
					4	分 28	秒			
準決勝	19	小林 修斗	東海大	△	横四方固		GSO	25	瀧田 真太郎	道都大
					8	分 35	秒			
決勝	4	廣海 隼人	近畿大	○	不戦勝		△	25	瀧田 真太郎	道都大
					0	分 0	秒			

成年男子の部

無差別級

	赤			勝敗	決まり技		勝敗	白		
	選手番号	選手名	在学・出身校		試合時間			選手番号	選手名	在学・出身校
準決勝	1	高道祐太郎	順天堂大	○	合技		△	4	吉田 幸平	近畿大
					1	分 30	秒			
準決勝	8	小竹 守	中央大	○	合技		△	13	工藤 夕馬	国土館大
					2	分 30	秒			
決勝	1	高道祐太郎	順天堂大	△	横四方固		○	8	小竹 守	中央大
					1	分 32	秒			

令和4年度北海道体育大会 兼
第77回国民体育大会柔道競技 北海道予選会

女子の部

52KG級

	赤			勝敗	決まり技		勝敗	白		
	選手番号	選手名	学校名		試合時間	選手番号		選手名	学校名	
準決勝	1	後藤 未結	札幌日大高	○	横四方固		△	11	渡邊 祐李	札幌山の手高
					1	分 27	秒			
準決勝	17	小野島あさひ	北海高	△	大外刈		○	25	横地 萌恵	北海高
					1	分 53	秒			
決勝	1	後藤 未結	札幌日大高	GSO	横四方固		△	25	横地 萌恵	北海高
					6	分 10	秒			

女子の部

57KG級

	赤			勝敗	決まり技		勝敗	白		
	選手番号	選手名	在学・出身校		試合時間	選手番号		選手名	在学・出身校	
準決勝	4	藏本 寧々	星槎道都大	△	背負投		○	8	山崎陽茉理	札幌日大高
						分 47	秒			
準決勝	11	木村 知葉	帝京科学大	△	内股すかし		○	16	廣島あおい	札幌山の手高
					4	分 0	秒			
決勝	8	山崎陽茉理	札幌日大高	△	背負投		○	16	廣島あおい	札幌山の手高
					4	分 0	秒			

女子の部

63KG級

	赤			勝敗	決まり技		勝敗	白		
	選手番号	選手名	学校名		試合時間	選手番号		選手名	学校名	
準決勝	1	椿原 里梨	北海高	○	内股		△	7	佐藤 生歩	札幌日大高
					0	分 33	秒			
準決勝	9	溝口 紗美	北海高	○反	反則勝		△	13	久保 実愛	東海札幌高
						分	秒			
決勝	1	椿原 里梨	北海高	○反	反則勝		△	9	溝口 紗美	北海高
					3	分 27	秒			

女子の部

78KG級

	赤			勝敗	決まり技		勝敗	白		
	選手番号	選手名	在学・出身校		試合時間	選手番号		選手名	在学・出身校	
準決勝	1	渡邊 天海	北海高	○	合技		△	5	半澤 優愛	札幌日大高
					0	分 54	秒			
準決勝	7	西岡 夢優	札幌日大高	○	内股		△	12	大石 萌香	北海高
					0	分 34	秒			
決勝	1	渡邊 天海	北海高	○	小内刈		△	7	西岡 夢優	札幌日大高
					4	分 0	秒			

女子の部

無差別級

	赤			勝敗	決まり技		勝敗	白		
	選手番号	選手名	在学・出身校		試合時間	選手番号		選手名	在学・出身校	
準決勝	1	杉本梨々花	山梨学院大	○	内股		△	3	安村 華琳	星槎道都大
					0	分 42	秒			
準決勝	6	伊藤 彩乃	星槎道都大	○	合技		△	9	川村 真愛	星槎道都大
					1	分 2	秒			
決勝	1	杉本梨々花	山梨学院大	○反	反則勝		△	6	伊藤 彩乃	星槎道都大
					1	分 46	秒			